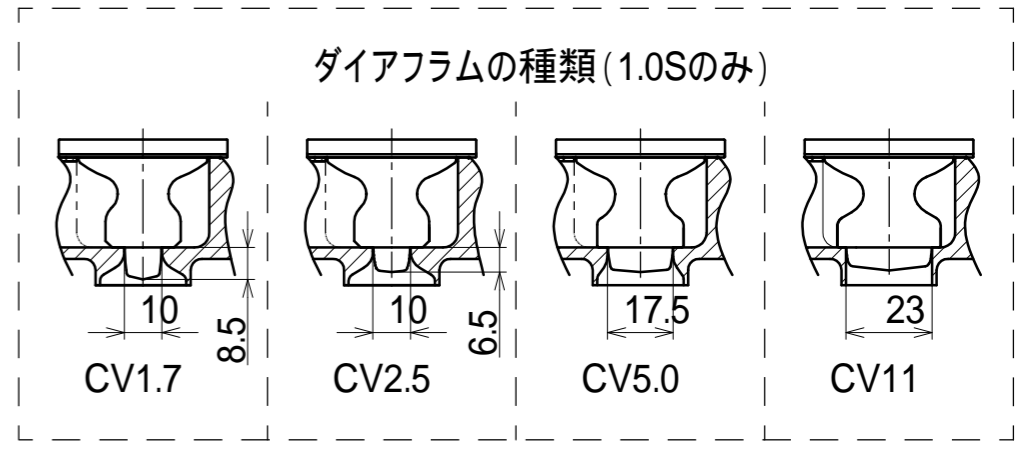
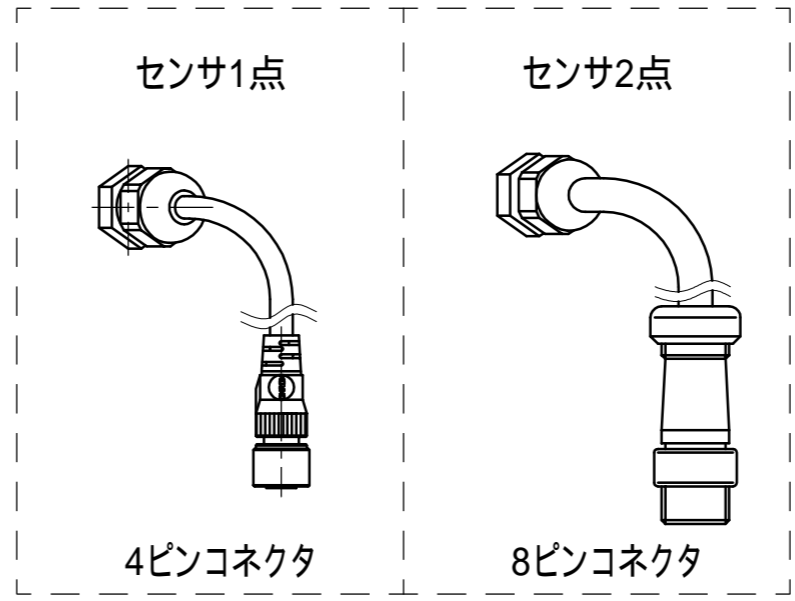


入力信号コネクタ



No.	名称	材質	特記事項
1	ボディ	SUS316L	
2	アクチュエータ	SUS303 / SUS304	
3	コントロールダイアフラム	PTFE	
4	ダイアフラムサポート	HNBR	
5	六角穴付きボルト	SUS304	取付個数 4本
6	コントロールユニット	A6061-T6 / A5052TD	

呼び径	面間	I.D.	A		B	D1	D2	H	L	参考重量 [kg]
			フェルール	バッドウェルド						
1.0S	標準ボディ	23	55	55	55	80	98	315	7	5
	マイクロネックボディ			34.3	30					
1.5S	標準ボディ	35.7	70	70	70	110	98	338	9	8
	マイクロネックボディ			55	37					

	NC	NO
最低圧力	0.55	0.55
最高圧力	0.7	0.7

図はノーマルクローズを基準としています。
 フェルールは ISOフェルール継手を使用しています。
 ブリードポートの向きは、ネジ締結のため製品ごとに異なります。
 参考重量は想定最大時の重量です。
 アクチュエータとボディの取付は90°毎に回転可能です。